

PRIMARY  
CARE

# Gebruiksaanwijzing Kangaroo® 2100 voedingspomp



**tyco**

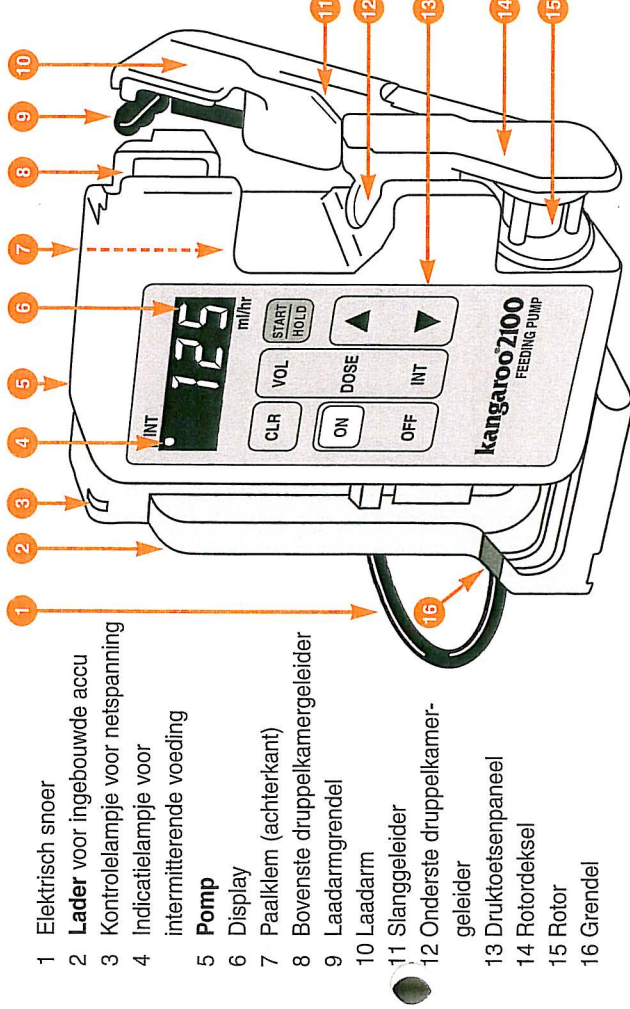
Healthcare

**kangaroo®**

Dit is een verkorte gebruiksaanwijzing.  
Raadpleeg het boekje "Handleiding" voor meer informatie.

## INHOUD

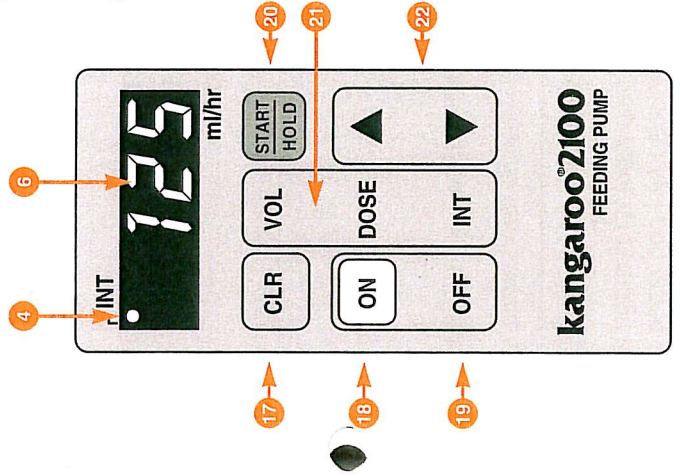
Afbeelding pomp en druktoetsen . . . . .	Binnenzijde voorflap
Algemene informatie over de pomp . . . . .	1
Afbeelding pompset . . . . .	2
Algemene informatie over de pompset . . . . .	3
Plaatsing pompset . . . . .	4
Gebruik van de pomp . . . . .	5
Opmerkingen betreffende het gebruik van de pomp . . . . .	6 - 7
Laden van de ingebouwde accu van de pomp . . . . .	8
Algemene informatie over frame en draagtas . . . . .	9
Gebruik van frame en draagtas . . . . .	10 - 11
Telefoonnummers en notities . . . . .	12
Wat te doen bij <b>ALARM</b> . . . . .	Binnenzijde achterflap



- 1 Elektrisch snoer
- 2 **Lader** voor ingebouwde accu
- 3 Controlelampje voor netspanning
- 4 Indicatielampje voor intermitterende voeding
- 5 **Pomp**
- 6 Display
- 7 Paalklem (achterkant)
- 8 Bovenste druppelkamergeleider
- 9 Laadarmgrendel
- 10 Laadarm
- 11 Slanggeleider
- 12 Onderste druppelkamergeleider
- 13 Druktoetsenpaneel
- 14 Rotordeksel
- 15 Rotor
- 16 Grendel

- **Pomp in de lader plaatsen:** Schuif de pomp zijwaarts in de lader. Zorg ervoor dat de groeven goed in elkaar grijpen. Schuif tot dat de zwarte grendel van de lader vastklikt.
- **Pomp uit de lader verwijderen:** Druk de zwarte grendel van de lader naar beneden en schuif de pomp zijwaarts uit de lader.

- 17 **CLR** Druktoets om de aangegeven waarde in het display te wissen.
- 18 **ON** Druktoets om de pomp aan te zetten.
- 19 **OFF** Druktoets zet de pomp uit. De instellingen blijven nog 24 uur in het geheugen.
- 20 **START/HOLD** Pauzeknop.
- 21 **VOL** Druktoets om de **reeds toegediende hoeveelheid** voeding in het display weer te geven.
- DOSE** Druktoets om de **totaal toe te dienen hoeveelheid** voeding in te stellen.
- INT** Druktoets om het interval **tussen de begintijden van twee voedingen** in te stellen.
- 22 ▲ Druktoets om de in te stellen toedieningsnelheid (aantal ml/uur) te **verhogen**.
- ▼ Druktoets om de in te stellen toedieningsnelheid (aantal ml/uur) te **verlagen**.



## Algemene informatie over de Kangaroo® 2100 pomp

- De pomp werkt alleen met een korrekt geplaatste Kangaroo® pompset.
- Bij gebruik van de pomp aan een infuuspaal dient u de voeding zo hoog mogelijk boven de pomp (ca 45 - 50 cm) te hangen. Dit bevordert nauwkeurige dosering.
- Plaats de voeding en de pomp in het frame indien er geen infuuspaal wordt gebruikt. Bij gebruik in het frame past de pomp automatisch de nauwkeurigheid aan. Gebruik daarom **NOOIT** de pomp in het frame met de voeding aan de infuuspaal. Dit leidt tot een onnauwkeurige toediening.
- De maximale afwijking van de pomp bedraagt + of - 10%. Dit kan te maken hebben met maagretentie, viscositeit van de voeding, temperatuur van de voeding, schaalverdeling voedingsfles, hoe hoog de voeding boven de pomp hangt enz.

### Instelmogelijkheden

Toedieningssnelheid: - in stappen van 1 ml tot en met 75 ml per uur.  
- in stappen van 5 ml van 75 ml tot en met 400 ml per uur.

Maximale dosering : de totaal toe te dienen hoeveelheid voeding kan ingesteld worden tot maximaal 2000 ml (2 liter).

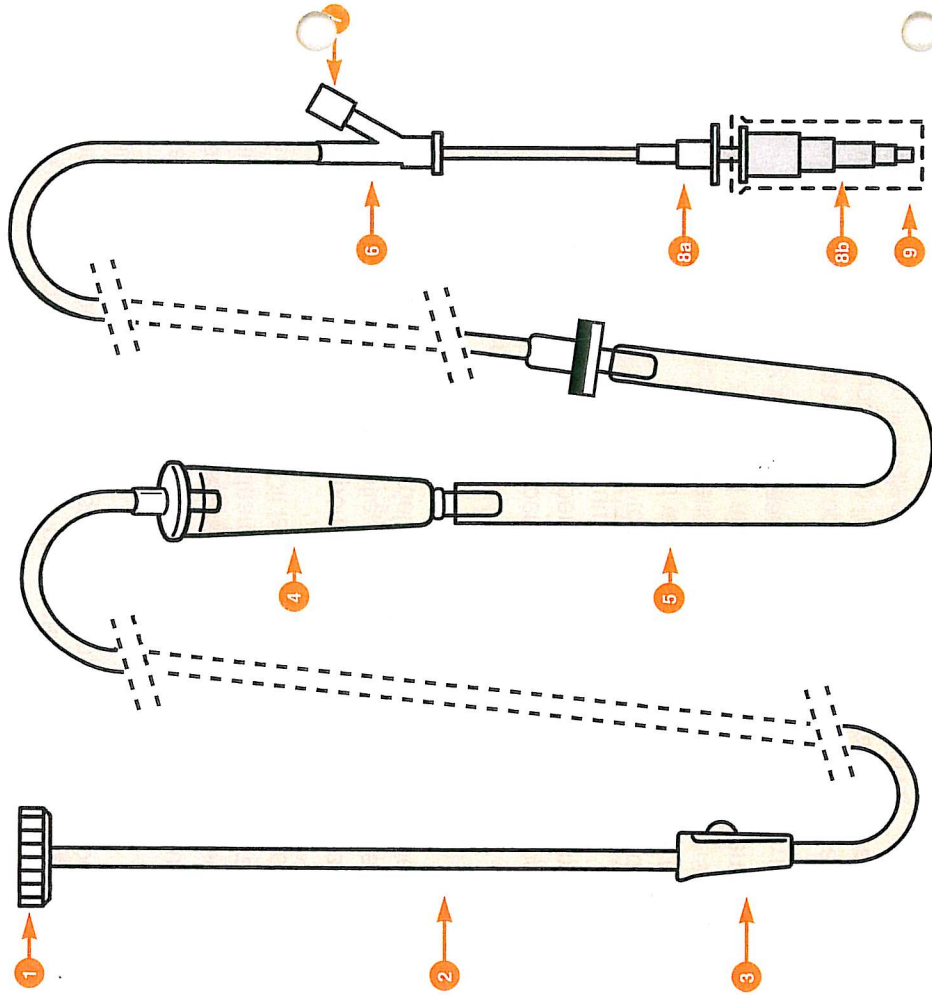
Interval : in stappen van 1 uur tot 24 uur.

Totaal volumeteller : de totaal afgegeven voeding kan worden opgeteld tot maximaal 10.000 ml (10 liter).

- De pomp kan maximaal 14 uur op de batterij functioneren. Laat de pomp echter zoveel mogelijk op het lichtnet lopen, zodat de batterij altijd maximaal geladen is (indien batterij-werking nodig is).
- De pomp kan schoongemaakt worden met lauw water en een afwasmiddel. Gebruik een vochtige doek en laat geen druppels in de pomp lopen.
- De pomp heeft diverse zichtbare en hoorbare alarmen.
- De lader heeft een ingebouwde paalklem (draaiknop achterkant).
- De pomp-rotor loopt niet kontinu. Echter, u kunt **altijd** controleren of de pomp nog loopt door de verspringende punten in het display.

## Algemene informatie over Kangaroo® pompsets

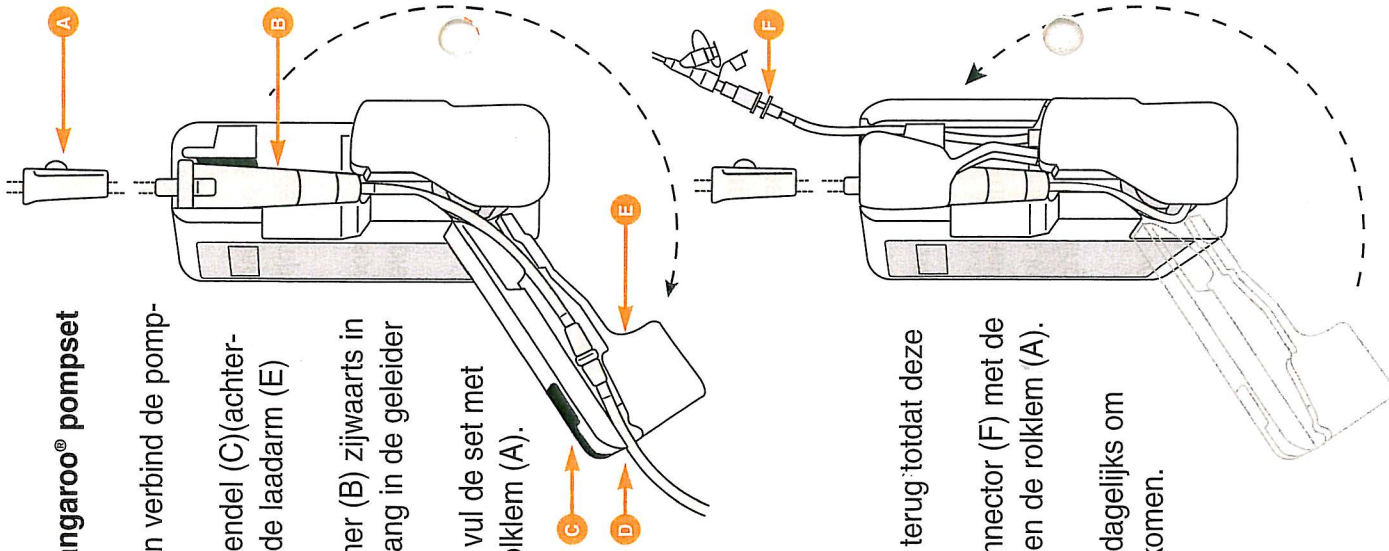
- Een Kangaroo® pomp werkt alleen met een korrekst geplaatste Kangaroo® pompset.
- Een pompset wordt aangesloten op de voeding en brengt de voeding via de pomp naar de voedingssonde.
- Voor alle soorten enterale voedingen bestaat er een Kangaroo® pompset. Raadpleeg voor de juiste keuze uw diëtiste of verpleegkundige.
- Vervang de pompset dagelijks om bacteriegroei te beperken en werk daarbij zo schoon mogelijk.
- Met de rolklem open kan de voeding doorlopen naar de voedingssonde. Als de rolklem dicht is, sluit u de slang af en stopt dus ook de voeding.
- De druppelkamer zorgt er voor dat de voeding druppelsgewijs wordt doorgegeven. De snelheid van het doorgeven is afhankelijk van de ingestelde snelheid op de pomp.
- Het silikonen gedeelte van de slang is rekbaar en wordt om de rotor gelegd. Dit zorgt er voor dat de voeding in de juiste snelheid wordt voortgestuwd.
- Via de Y-aansluiting kunnen (vloeibare) medicijnen worden toegediend. Eveneens kunt u vanaf hier de voedingssonde spoelen (voor en na elke voeding).
- Als u een voedingssonde heeft met een trechtervormige aansluiting, dan duwt u de getrapte connector zo ver mogelijk in de voedingssonde. Als u een ander type aansluiting op de voedingssonde heeft, draait u eerst de getrapte connector van de pompset. Daarna draait u de voedingssonde op de pompset (vrouwelijke luer lock).



- 1 Aansluiting op de voeding (diverse soorten leverbaar).
- 2 Slang
- 3 Rolklem
- 4 Druppelkamer
- 5 Silikonen slang (rekbaar gedeelte)
- 6 Y-aansluiting
- 7 Afsluitdopje Y-aansluiting
- 8 Aansluiting op de sonde, 8a (vrouwelijke) luer lock, 8b getrapte connector
- 9 Beschermkapje

## Plaatsing van de Kangaroo® pompset

1. Sluit de rolklem (A) en verbind de pompset met de voeding.
2. Druk op de zwarte grendel (C)(achterzijde pomp) en draai de laadarm (E) naar voren.
3. Plaats de druppelkamer (B) zijwaarts in de pomp en leg de slang in de geleider (D) van de laadarm.
4. Open de rolklem (A), vul de set met voeding en sluit de rolklem (A).



5. Draai de laadarm (E) terug totdat deze vastklikt.
6. Verbind de distale connector (F) met de voedingssonde en open de rolklem (A).

**NB** Vervang de pompset dagelijks om bacteriegroei te voorkomen.

## Gebruik van de pomp

1. Plaats een Kangaroo® pompset in de pomp zoals op de vorige bladzijde beschreven.
2. Druk op **ON** om de pomp aan te zetten. (De pomp verricht nu eerst een zelftest.)
3. De pomp kan nu als volgt ingesteld worden:

### Toedieningssnelheid (aantal ml per uur)

Druk op ▲ of ▼ om het aantal milliliters die per uur toegediend moeten worden te verhogen of te verlagen.

### Dosering (de totaal toe te dienen hoeveelheid voeding)

Druk op **DOSE**, daarna op ▲ of ▼ om het totaal aantal toe te dienen milliliters in te stellen (maximaal 2000 ml).  
De dosering kan ingesteld worden, hoeft niet per se.

### Interval (de tijd tussen de begintijden van twee voedingen)

Druk op **INT**, daarna op ▲ of ▼ om de begintijden van twee opeenvolgende voedingen in te stellen. Het interval kan ingesteld worden, hoeft niet per se.

### Wissen van volume (totaal afgegeven hoeveelheid voeding)

Druk op **VOL**. De reeds gegeven hoeveelheid voeding in milliliters wordt aangegeven (tot maximaal 10.000 ml).

Om te wissen drukt u op **VOL** en vervolgens op **CLR**.

**Let op:** Het volume kan **niet** gewist worden:

- als de pomp loopt
- als de ingestelde dosering nog niet bereikt is (zie ook opmerkingen op pagina 6).

4. Als de pomp naar wens is ingesteld, drukt u op **START/HOLD** om de pomp te starten.

## Opmerkingen betreffende het gebruik van de pomp

### Dosering

- De **totaal toe te dienen** hoeveelheid voeding kan uiteraard niet lager ingesteld worden dan wat **al toegediend** is aan voeding. Ofwel, **DOSE** kan niet lager ingesteld worden dan wat **VOL** aan-geeft. Indien nodig kan:
  - het volume gewist worden. Zie op pagina 5 bij punt 3.
  - de opnieuw toe te dienen hoeveelheid voeding opgeteld worden bij de reeds geleverde voeding en dit totaal ingesteld worden als dosering.*Voorbeeld:* er is reeds 500 ml gegeven, en u wilt nog eens 250 ml geven. Dan kunt u het volume wissen en de dosering instellen op 250 ml. Of u kunt het volume laten staan en de dosering instellen op  $500 + 250 \text{ ml} = 750 \text{ ml}$ .

### Volume wissen

- Vanwege de veiligheid en de nauwkeurigheid kan de toegediende hoeveelheid voeding (**VOL**) niet gewist worden als de toe te dienen hoeveelheid voeding (**DOSE**) nog niet is afgegeven. Immers, u zou dan meer kunnen toedienen dan ingesteld.  
*Voorbeeld:* U heeft een dosering (**DOSE**) ingesteld van 500 ml. Het volume (**VOL**) geeft 300 ml aan. Er moet dus nog 200 ml gegeven worden. Als nu tussentijds het volume op 0 gezet zou worden (**VOL-CLR**) dan zou de pomp opnieuw gaan tellen en zou er dus  $300 + 500 \text{ ml} = 800 \text{ ml}$  gegeven worden (300 ml te veel). Daarom is dit onmogelijk gemaakt.

### Interval

- Met het interval kan er met regelmatige tussenpozen gevoed worden. Met ander woorden, u kunt de pomp instellen om bijvoorbeeld elke 5 uur een voeding te starten. De instelling is telkens het verschil tussen twee begintijden.  
*Voorbeeld Interval:* U wilt voeding toedienen 125 ml per uur, totaal 250 ml, en dat elke 5 uur. U wilt dus 2 uur lang voeden ( $2 \times 125 \text{ ml per uur} = 250 \text{ ml totaal}$ ). U stelt dan 125 ml per uur

in, met een dosering van 250 ml en een interval van 5 uur. De pomp begint direct nadat u **START/HOLD** heeft ingedrukt, loopt 2 uur, wacht 3 uur (er verschijnen streepjes op het display, zodat u weet dat de pomp nog geactiveerd is) en prompt dan weer 2 uur, wacht weer 3 uur en zo voort.

- LET OP:**
- u krijgt geen waarschuwing als de dosering geleverd is.
  - het interval kan nooit korter zijn dan de totale duur van de voeding (in ons voorbeeld: kan dus nooit minder dan twee uur zijn).
  - door het indicatorlampje INT op het display is het altijd zichtbaar of er een interval is ingesteld.

### Tussentijds stoppen van de pomp

- De pomp kan tijdelijk stopgezet worden, bijvoorbeeld om nieuwe voeding aan te sluiten, om instellingen te wijzigen of een alarm te verhelpen. Doe dit dan als volgt:
  - Druk op **START/HOLD** (pomp stopt).
  - Wijzig de instellingen van de pomp of verhelp het alarm.
  - Druk daarna weer op **START/HOLD** (pomp start weer).

### Kontrole en/of verwijderen van instellingen

- Alle instellingen zijn te controleren door eenvoudigweg op de betreffende knop te drukken. Wilt u ze verwijderen, druk direct daarna op **CLR**.
  - **Toedieningssnelheid** wordt kontinu aangegeven.
  - **Dosering:** Druk op **DOSE**. Er verschijnt "VOL InSt" met daar na de ingestelde dosering. Druk vervolgens op **CLR** om de dosering te verwijderen.
  - **Volume:** Druk op **VOL**. Er verschijnt "VOL GEL" met daarna de geleverde hoeveelheid. Druk vervolgens op **CLR** om het volume te verwijderen. Let op: zie ook volume wissen (pagina 6).
  - **Interval:** Druk op **INT**. Er verschijnt "TYD" met daarna het ingestelde interval. Druk vervolgens op **CLR** om het interval te verwijderen.

## Laden van de ingebouwde accu van de pomp

### Laden van de accu van de pomp rechtstreeks via de lader

- Schuif de pomp zijwaarts in de lader. Steek de stekker in het stopcontact. Het controlelampje voor de netspanning begint te knipperen. Dit betekent dat de pomp aan het laden is. Als het lampje continu brandt, betekent dit dat de pomp (accu) volledig geladen is.

### Laden van de accu van de pomp via het frame.

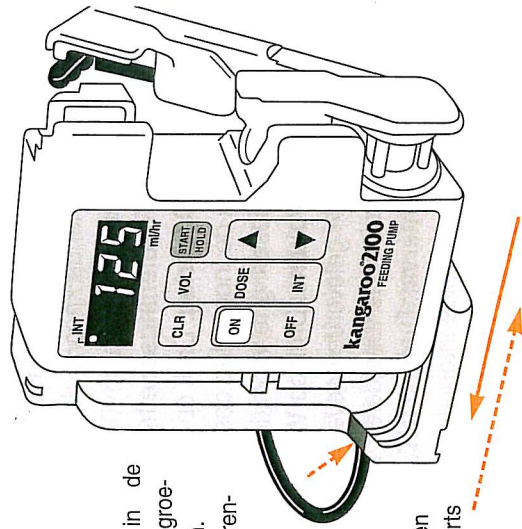
- Als u gebruik maakt van het frame, is het niet noodzakelijk om de pomp uit het frame te halen om de accu weer op te laden. De pomp kan geladen worden terwijl deze in het frame blijft. U heeft hiervoor dan echter wel een apart verkrijgbaar verbindingssnoer nodig. Steek de stekker van dit verbindingssnoer in de daarvoor bestemde opening aan de achterkant van het frame (links-onder). De andere stekker van het verbindingssnoer steekt u in de daarvoor bestemde opening aan de voorkant van de lader. Steek de stekker van de lader in het stopcontact. Het controlelampje voor de netspanning begint te knipperen. Dit betekent dat de pomp aan het laden is. Als het lampje continu brandt, betekent dit dat de pomp (accu) volledig geladen is.

### Pomp in de lader plaatsen

- Schuif de pomp zijwaarts in de lader. Zorg ervoor dat de groeven goed in elkaar grijpen. Schuif totdat de zwarte grensel van de lader vastklikt.

### Pomp uit de lader verwijderen

- Druk de zwarte grendel van de lader naar beneden en schuif de pomp zijwaarts uit de lader.



## Algemene informatie Kangaroo® Frame en Draagtas

- Het Kangaroo® frame met draagtas is alleen geschikt voor de Kangaroo® 2100 enterale voedingspomp.
- Het frame en draagtas zijn bedoeld voor ambulante gebruik.
- Plaats zowel de pomp als voeding in het frame. Bij gebruik in het frame past de pomp automatisch de nauwkeurigheid aan. Gebruik daarom **NOOIT** de pomp in het frame met de voeding aan de infuuspaal. Dit leidt tot onnauwkeurige toediening.
- Flessen met kant en klare voeding passen in het frame. Voor zelfbereide voeding zijn er passende Kangaroo® flessen en/of zakken beschikbaar. Raadpleeg voor de juiste keuze uw verpleegkundige of diëtiste.
- De blauwe riem aan de achterzijde van het frame kan gebruikt worden om het frame aan een rolstoel, bed enz. te hangen.
- Aan de onderkant van het frame zit een blauwe standaard. Hierop kan het frame blijven staan. Om de pomp te verwijderen dient deze blauwe standaard helemaal terug onder het frame gedraaid te worden.
- Om de pomp uit het frame te halen ontgrendelt u aan de onderkant van het frame de pomp door middel van het witte veiligheidsklepje iets naar u toe te trekken en tegelijkertijd de pomp zijwaarts uit het frame te schuiven.
- Maak het frame, indien nodig, schoon met een lauwwarm sopje. Gebruik geen agressieve middelen.
- De draagtas kan in de wasmachine (wolwas/fijnwas), maar mag niet gecentrifugeerd worden.

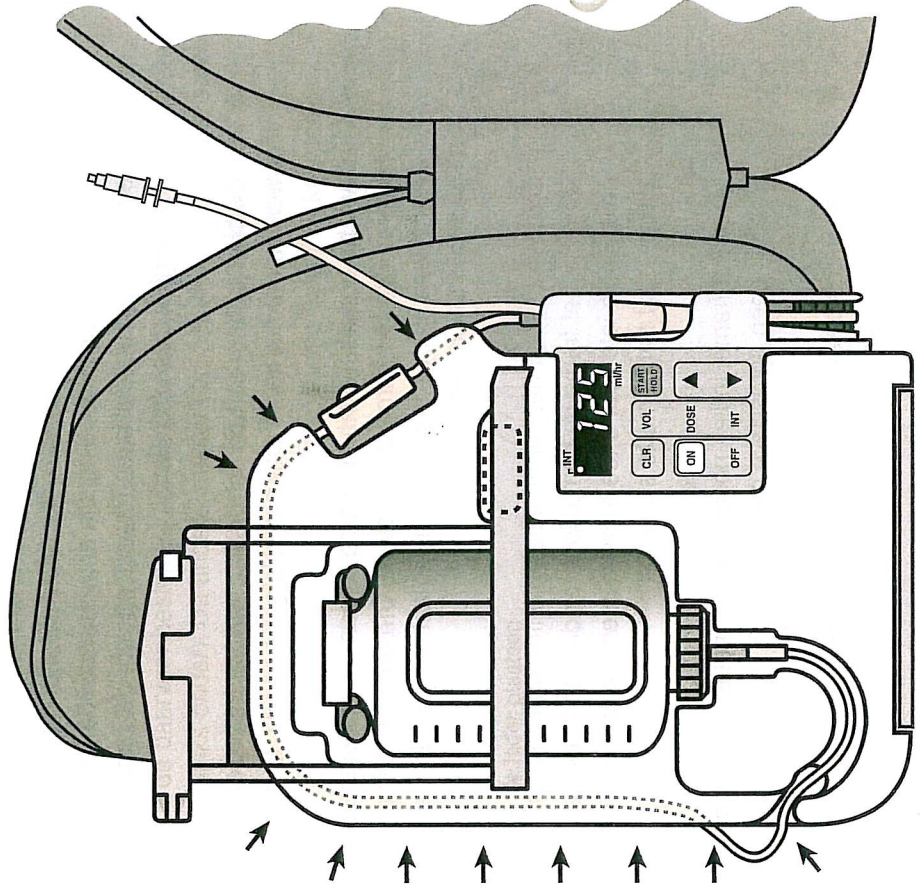


## Gebruik Kangaroo® Frame en Draagtas

### Plaatsing pomp in het frame

- Schuif de pomp (zonder lader) zijwaarts in het frame, totdat deze vastklikt.
- Plaats de voeding in het frame en druk de slang van de pompset in de groef van het frame.
- Doe dit tot aan de pomp. Plaats dan de pompset zoals op pagina 4 is aangegeven.

**Tip:** schuif de rolklem tot ca. 6 cm boven de druppelkamer, zodat hij in de uitgespaarde ruimte in het frame past.

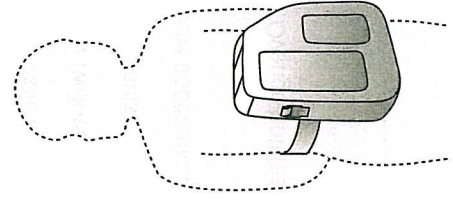
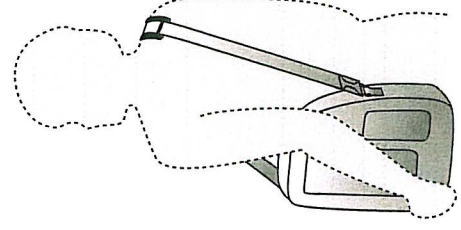
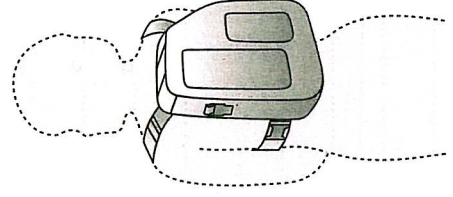
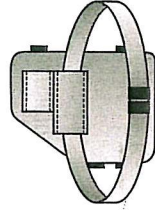
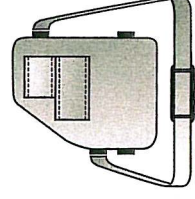
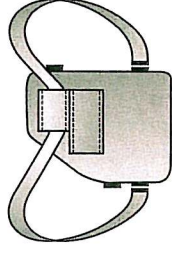


## Gebruik Kangaroo® Frame en Draagtas

### Gebruik draagtas

- Het frame kan met pomp en voeding in een comfortabele draagtas geplaatst worden. Let hierbij op dat u het uiteinde van de pompset door het daarvoor bestemde gat in de draagtas doet. (zie tekening pagina 10) Op deze wijze kan de draagtas dicht en kan de pomp toch de verbinding met de voedingssonde maken.
- De draagtas kan op drie verschillende, makkelijk verstelbare manieren gedragen worden:

- Als rugzak
- Als schouder tas
- Als heuptas



**Telefoonnummers en notities**

Soort en naam voeding .....  
.....  
Geadviseerde hoeveelheid per dag .....  
.....  
U heeft type voedingspomp **Kangaroo® 2100**  
Bestelnummer pomp: 8884-321137  
Bestelnummer lader: 8884-321236  
Serienummer pomp (achterkant): .....  
Serienummer lader (achterkant): .....  
U heeft Kangaroo® pompset type: .....  
Bestelnummer pompset: .....  
Leverancier Kangaroo® pomp:.....  
Leverancier Kangaroo® pompsets:.....  
Uw diëtiste: .....  
Uw (wijk)verpleegkundige:.....  
Uw (huis)arts:.....  
Uw apotheek:.....  
Overige notities : .....  
.....  
.....  
.....

**Hoe te handelen bij  
een hoorbaar en zichtbaar**

**ALARM.**

**Kijk aan de binnenzijde  
van deze flap.**

## Bij alarm dient ALTIJD als volgt gehandeld te worden:

1. Druk op **START/HOLD** (hoorbaar alarm zwijgt).
2. Herstel de fout.
3. Druk op **START/HOLD** (pomp start).

## Betekenis en herstel van een alarm of waarschuwing

De Kangaroo®2100 enterale voedingspomp heeft een hoorbaar en een zichtbaar alarm. Het zichtbare alarm laat u in het display de foutmelding zien. Op deze 2 pagina's staat een lijst hoe u de meeste foutmeldingen zelf kunt herstellen.

Alarm	Betekenis	Herstel
<b>GEEen FLO</b> Fout in strooming	Voedingscontainer is leeg.	Vul de voedingscontainer bij. Vervang de pompset indien deze langer dan 24 uur in gebruik is.
"	Pompset of voedingssonde is verstopt.	Lokaliseer de verstopping en verhelp deze. Let op, controleer of de verstopping voorkomt bij: - De voedingscontainer - De pompset (rolklem gesloten?) - De voedingssonde
"	Druppelkamer is niet goed in de pomp geplaatst.	Zorg dat de druppelkamer stevig zit vastgeklemd in de druppelkamergeleider (zie pagina 4).
"	Wanden van de druppelkamer zijn bedekt met voeding.	Kontroleer of de voeding de druppel-sensor niet in zijn werking hindert. Vervang de pompset als de voeding niet van de binnenwanden kan worden geschud.
"	Sensoren in de bovenste druppelkamergeleider zijn geblokkeerd.	Verwijder eventuele aanslag (opgedroogde voeding) met een wattenstaafje bevochtigd met warm water en zeep.
"	Overdruk in maag (retentie).	Waarschuw arts/verpleegkundige.
<b>bAtt LEEG</b> Accu bijna leeg	Accu is zover leeg, dat de pomp niet meer nauwkeurig werkt.	De pomp werkt nog ca. 15 minuten zonder netspanning. Stop bijgeleverd snoer in pomp en stopcontact.
<b>Alarm</b>	<b>Betekenis</b>	<b>Herstel</b>
<b>Strt POnP</b> Pomp pauzeert	Pomp staat langer dan 2 <sup>1</sup> / <sub>2</sub> minuten op PAUZE	Druk op <b>START/HOLD</b> om de pomp te starten.
<b>GEEN SET</b>	Pompset is niet goed in de pomp geplaatst.	Kontroleer of er wel een Kangaroo® pompset in de pomp geplaatst is. Kontroleer of de zwarte ring op de pompset op de juiste manier in het setslot in de pomp is geplaatst.
<b>SYS FOut</b> Systeemfout	Rotor draait niet terwijl de pomp wel werkt. Rotor draait wel, maar dit wordt niet geregistreerd door de rotorsensoren.	Laat de pomp repareren. Laat de pomp repareren.
<b>DOSE GEL</b> Ingestelde dosering	De ingestelde dosering is aan patiënt toegediend.	De voeding is gegeven, u kunt de pomp nu uitzetten. OF stel dezelfde dosering in door het reeds toegediende volume te wissen; OF verhoog de dosering door op DOSE te drukken en vervolgens op de ▲-knop; OF zet de dosering op 0 door op DOSE te drukken en vervolgens op de CLR.
<b>SEt VER</b>	Pompset is in de afgelopen 24 uur niet vervangen.	Vervang pompset.